



SERIE | SERIES

viali

MODELLO | MODEL NAME

VIALI WC

Vaso in ceramica | Installazione da terra
Ceramic toilet | Floor standing installation

DIMENSIONI IN CM | DIMENSIONS IN CM
L 35,5 P 53 H 46,3

CODICE PRODOTTO | PRODUCT CODE

AA410 WC VIALI
AA410BM WC VIALI BMATT
AA410C WC VIALI COLOR

PESO | WEIGHT
25 KG

CODICE ACCESSORIO | ACCESSORIES CODE

AACW400BL WC VIALI SOFTCLOSE
AACW400BM WC VIALI SOFTCLOSE
AACW400C WC VIALI SOFTCLOSE

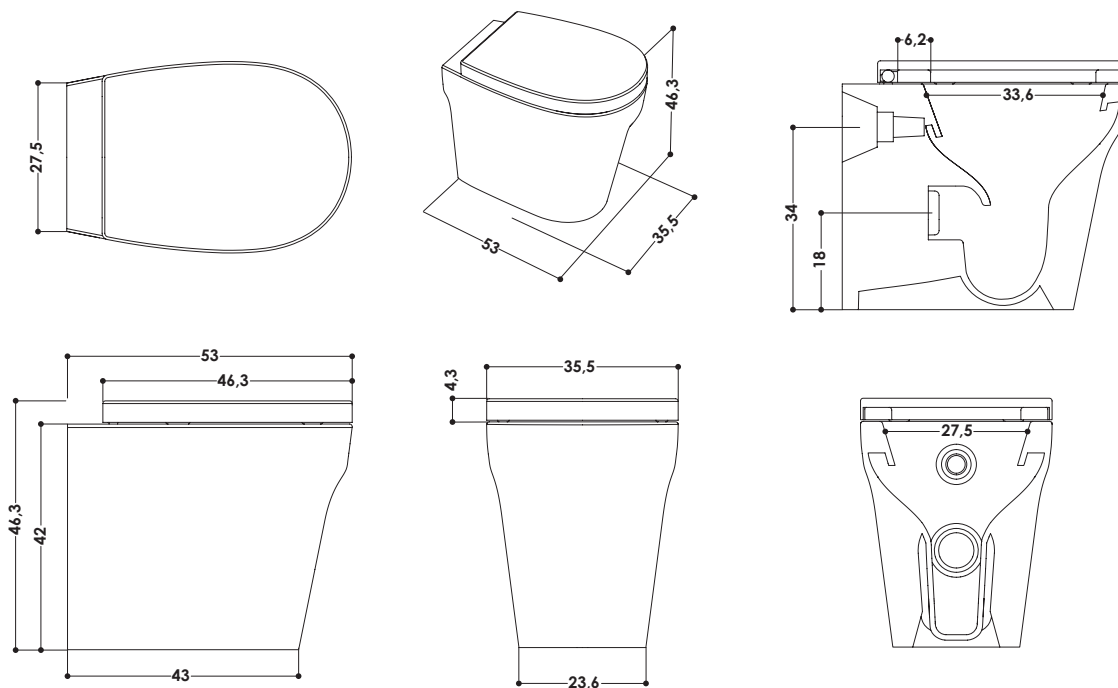
■ COLORI | COLOURS

STANDARD

BMATT

BCOLOR

Disponibili in finitura lucida o opaca | Available in matte or gloss finishing



NOTE
Le dimensioni indicate possono variare leggermente rispetto al prodotto reale. Il produttore si riserva i diritti di variare delle specifiche senza preavviso.

The dimensions indicated may vary slightly from the actual product. The manufacturer reserves the right to change specifications without notice.

SISTEMA TRASLATO: MASSIMA FLESSIBILITÀ E FACILITÀ D'INSTALLAZIONE

Il sistema traslato di Albaalta è progettato per adattarsi a varie esigenze di installazione, garantendo massima flessibilità. Disponibile con diverse curve tecniche, permette di collegare il WC a pareti con distanze variabili, offrendo soluzioni per ogni tipo di configurazione.

Albaalta's adjustable flush system is designed to meet various installation needs, ensuring maximum flexibility. Available with different technical bends, it allows the toilet to be connected to walls with varying distances, providing solutions for all types of configurations.

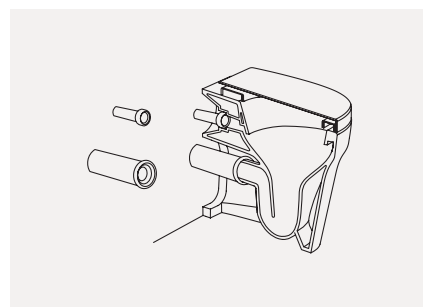


AATURA PROLUNGA PER SCARICO A PARETE

La prolunga AATURA permette di collegare il WC a pareti distanti, garantendo un'installazione semplice e veloce. È ideale per adattamenti in spazi ristretti.

AATURA EXTENSION FOR WALL-MOUNTED OUTLET

The AATURA extension allows the toilet to be connected to distant walls, ensuring a simple and quick installation. It is ideal for adaptations in confined spaces.

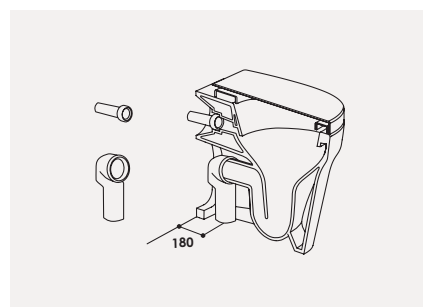


AACUTE CURVA TECNICA PER WC TRASLATO

La curva tecnica AACUTE è pensata per WC traslati con una distanza dalla parete di 180 mm. Offre una soluzione efficiente e pratica per bagni con configurazioni particolari.

AACUTE TECHNICAL BEND FOR ADJUSTABLE TOILET

The AACUTE technical bend is designed for adjustable toilets with a 180 mm distance from the wall. It offers an efficient and practical solution for bathrooms with unique configurations.

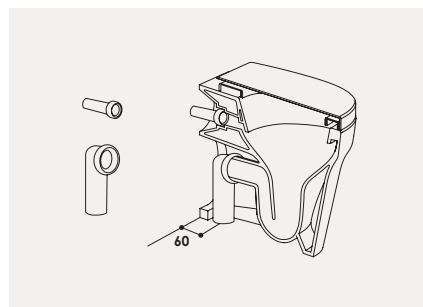


AACUST RACCORDO ECCENTRICO ENTRATA ACQUA

Il raccordo eccentrico AACUST permette di collegare il WC con entrata dell'acqua a 355 mm, garantendo una perfetta adattabilità alle varie esigenze strutturali.

AACUST OFFSET CONNECTOR FOR WATER INLET

The AACUST offset connector allows the toilet to be connected with a 355 mm water inlet, ensuring perfect adaptability to various structural needs.

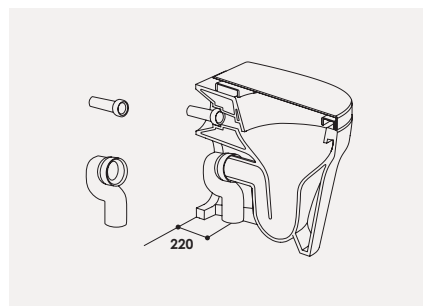


AACUTR CURVA TECNICA PER WC TRASLATO CON DISTANZA VARIABILE

La curva tecnica AACUTR per WC traslati è disponibile con distanze dalla parete variabili tra 160 mm e 220 mm, offrendo una soluzione versatile per ogni tipo di installazione.

AACUTR TECHNICAL BEND FOR ADJUSTABLE TOILET WITH VARIABLE DISTANCE

The AACUTR technical bend for adjustable toilets is available with wall distances ranging from 160 mm to 220 mm, offering a versatile solution for all types of installations.



PUNTI DI FORZA

- Adatto per ristrutturazioni di bagni
- Consente di mantenere l'impianto idraulico esistente
- Risparmio di tempo e costi di ristrutturazione
- Disponibile per il modello: viali

STRENGTHS

- Ideal for bathroom renovations
- Allows maintenance of existing plumbing
- Time and cost-saving for renovations
- Available for the model: viali